

Общая форма и размеры

Оптимальные отношения A/P и M/L для всех пациентов:

PS & CR бедренного компонента (левый и правый)

	A	B	C	D	E	F	G	H
M/L	54,00	58,00	62,00	64,00	66,00	70,00	74,00	78,00
A/P	51,00	54,00	58,00	60,00	62,00	66,00	70,00	74,00

Диаметр
надколенника
25, 28, 31, 34,
37 и 40 мм

Переходный размер D

CoCr тибального компонента

	1	2	3	4	5	6	7	8
M/L	59	62	66	66	71	72	76	78
A/P	40	40	42	46	48	50	52	54

Модульный принцип сочетания по размеру с комбинированием 4-х размеров в критических случаях

Модульный принцип сочетания бедренного компонента с CoCr большеберцовым компонентом и с полиэтиленовым вкладышем:

		Размер бедренного компонента									
		A	B	C	D	E	F	G	H		
Размер CoCr большеберцового компонента	1									1/2	Толщина ПЭ вкладыша
	2									3/4	
	3									5/6	
	4									7/8	
	5										
	6										
	7										
	8										

Модульный принцип сочетания бедренного компонента и тибального компонента All-Poly:

		Размер бедренного компонента							
		A	B	C	D	E	F	G	H
Размер большеберцового компонента полностью из полиэтилена	A1								
	B2								
	C2								
	C3								
	D2								
	D3								
	D4								
E4									
E5									
F5									
G7									

Феморальная размерная направляющая



Резекционные блоки 5-в-1



Резекционные блоки 5-в-1 с измерителем высоты



Измеритель высоты ввинчивается в резекционный блок через переднее отверстие для дополнительной стабильности и точности

Сопоставление 5-в-1 и бедренного компонента



Для получения дополнительной информации о системе Freedom Knee® обратитесь в местное представительство.

Полное описание изделия, информации о выборе продукта, показания к применению, противопоказания, меры предосторожности, побочные эффекты, предупреждения, материалы, методы стерилизации и рекомендации для пациентов по системе Freedom Total Knee® см. в инструкции по применению.

ВНИМАНИЕ! ДОПУСКАЕТСЯ ПРОДАЖА ЭТОГО ИЗДЕЛИЯ ТОЛЬКО ЛИЦЕНЗИРОВАННОМУ ВРАЧУ ИЛИ ПО ЗАКАЗУ ЛИЦЕНЗИРОВАННОГО ВРАЧА.

ПРЕДУПРЕЖДЕНИЕ. ЭТО ИЗДЕЛИЕ ПРЕДНАЗНАЧЕНО ТОЛЬКО ДЛЯ ЦЕМЕНТНОЙ ФИКСАЦИИ.

Система Freedom Knee® производится компанией Maxx Orthopedics, Inc. FREEDOM и FREEDOM KNEE являются зарегистрированными торговыми марками компании Maxx Orthopedics, Inc.

[maxx](http://maxx.med.com) www.maxxmed.com

Обоснование конструкции КОМПОНЕНТОВ СИСТЕМЫ Freedom Knee



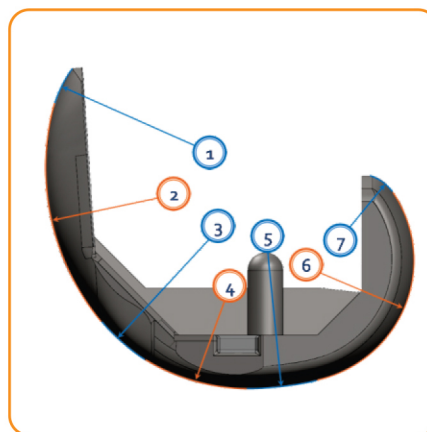
- Единственный в мире полирадиусный имплантат коленного сустава с 7-ми радиусным феморальным компонентом
- Оптимизированные передне-заднее (A-P) и медиально-латеральное (M-L) соотношения для бедренной и большеберцовой костей
- Асимметричное кулачково-гребешковое соединение обеспечивает физиологическую ротацию до 15 градусов
- Глубокий, 6-ти градусный пателлофemorальный трек
- Тонкий передний фланец бедренного компонента
- Низкопрофильный картер-бокс бедренного компонента
- Небольшой объем резекции задней поверхности мыщелков бедренной кости
- Удлиненный 7-й радиус задней части мыщелка
- Кобальт-хромовый тибиальный компонент с уникальным пятиточечным механизмом фиксации вкладыша и с 3-х градусным 30-ти миллиметровым килем.
- Оптимальная полировка тибиального плато (11 мкм)
- Ультравысокомолекулярный полиэтилен GUR 1020, полученный методом поршневой экструзии
- Модульный принцип сочетания компонентов



Единственный в мире бедренный имплантат с 7 радиусами: облегчает координацию суставной геометрии бедренной кости

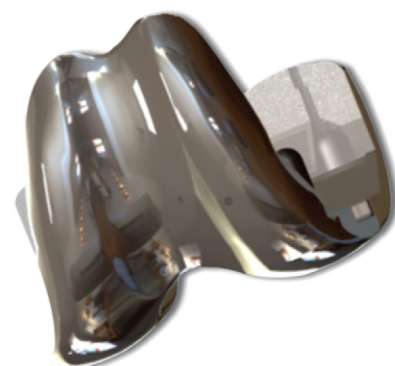
Координация суставной геометрии происходит благодаря 7 касательным радиусам бедренного компонента Freedom®, обеспечивающими равномерное распределение нагрузки путем оптимизации площади соприкосновения

Радиусы 1, 2 и 3 обеспечивают оптимальный контакт бедренного компонента и надколенника. Эти радиусы контролируют безопасное скольжение надколенника по тонкому переднему фланцу для оптимального разгибания и также для минимизации напряжения на стыке путем равномерного распределения нагрузки.



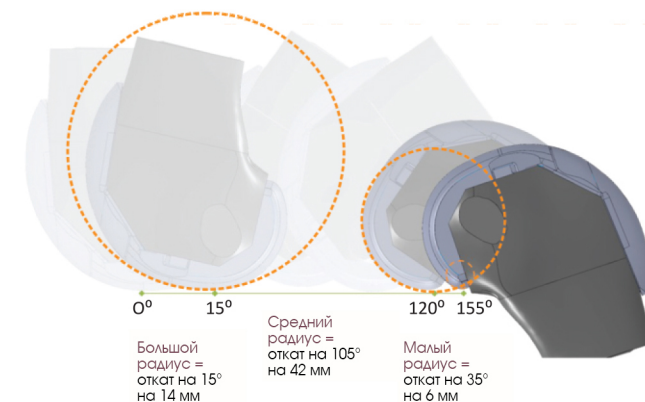
Радиусы 4, 5, 6 и 7 обеспечивают безопасный откат бедренного компонента и сгибание при широком диапазоне биомеханических нагрузок, от ходьбы до подъема по лестнице, а также обеспечивают оптимальную площадь соприкосновения для равномерного распределения нагрузки при сгибании и разгибании, тем самым минимизируя напряжение на стыке.

Дизайн бедренного компонента Freedom основан на функциональном принципе увеличения радиусов областей соприкосновения бедренного компонента с надколенником и большеберцового компонента с надколенником
7 радиусов бедренного компонента вместе с тонким передним фланцем и глубоким 6 градусным пателлофemorальным треком обеспечивают предсказуемый контакт надколенника и бедренного компонента и беспрепятственное разгибание



Эффективный разгибательный механизм способствует уменьшению боли в передней части коленного сустава.

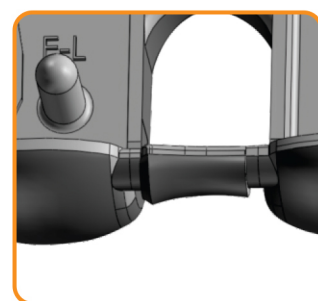
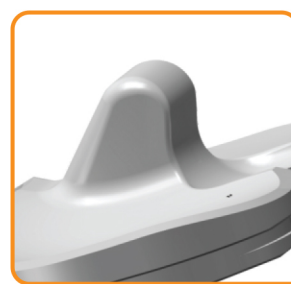
Полирадиусный дизайн обеспечивает предсказуемый откат бедренного компонента и большой угол сгибания



Улучшенный откат бедренного компонента обеспечивает угол сгибания до 155 градусов для разной повседневной и социальной деятельности.

Асимметричное кулачково-гребешковое соединение для физиологической ротации при сильном сгибании

Модифицированное кулачково-гребешковое соединение обеспечивает стабильность, зазор сзади и защиту от подвывиха при сильном сгибании.



Обеспечивает вращение до 15 градусов при сильном сгибании во избежание соударения кулачка и гребешка, что снижает изнашивание и вероятность разрыва компонентов из полиэтилена.

Предотвращение краевой нагрузки на вкладыш при сильном сгибании

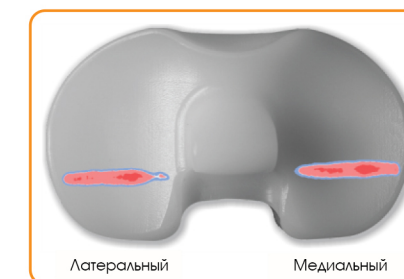


Иллюстрация распределения поверхностного напряжения 15 - 40 + Мпа при сгибании на 90 градусов, нагрузка 333 кгс

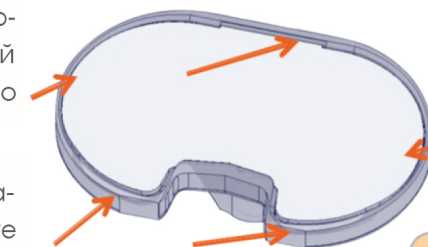


Иллюстрация распределения поверхностного напряжения 15 - 40 + Мпа при сгибании на 135 градусов, нагрузка 222 кгс

В Freedom Knee нагрузка смещена к центру полиэтиленового компонента.

Минимизация микродвижений большеберцового компонента

- Механизм фиксации с 5 точками блокировки и минимальной средней шероховатостью тибиального плато (11 мкм).
- Минимизация микродвижений вкладыша в большеберцовом компоненте снижает изнашиваемость задней части большеберцового компонента и увеличивает срок службы имплантата.



Большеберцовые вкладыши Freedom™ PS & CR имеют идентичные фиксирующие механизмы.

Умный дизайн для сохранения кости

Тонкий передний фланец, низкопрофильный картер-бокс и полирадиусный дизайн для минимизации объема резекции задней поверхности мыщелков бедренной кости позволяют максимально сохранить кость.

Freedom Knee: резекция задней поверхности мыщелка кости (мм)

A	B	C	D	E	F	G	H
7,2	7,7	8,2	8,5	8,8	9,4	9,8	10,4

Freedom Knee: резекция кости для формирования картер-бокса (см³)

A	B	C	D	E	F	G	H
4,37	5,42	6,44	7,14	7,91	9,69	11,26	13,44

Роль дизайна в увеличении срока службы/долговечности имплантата



Источник: Аналитический доклад по лабораторному тестированию износа полиэтиленовых компонентов